



MS3225 SERIES ~ Wire Wound Ceramic Chip Inductors

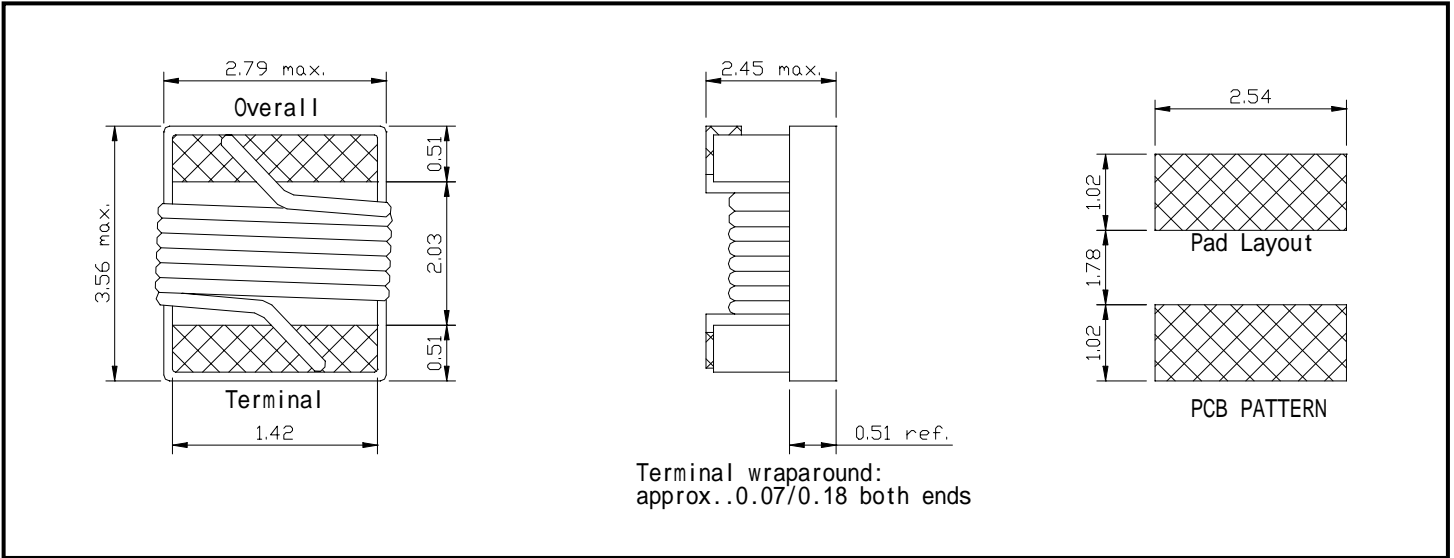


PART NUMBERING SYSTEM



SHAPES AND DIMENSIONS

UNIT : mm





MS3225 SERIES ~ Wire Wound Ceramic Chip Inductors



SPECIFICATION TABLE

PART NUMBER	INDUCTANCE (nH)	TOLERANCE	Q. MIN.	SRF (MHz) MIN.	DCR () (max)	IDC (mA) (max)
MS3225-4N7 -LF	4.7@100MHz	B,S	50@1000MHz	6000	0.06	1000
MS3225-5N6 -LF	5.6@100MHz	B,J,K	50@1000MHz	5500	0.08	1000
MS3225-10N -LF	10@100MHz	G,K,J	60@500MHz	4000	0.06	1000
MS3225-12N -LF	12@100MHz	G,K,J	60@500MHz	3400	0.06	1000
MS3225-15N -LF	15@100MHz	G,K,J	60@500MHz	3200	0.06	1000
MS3225-18N -LF	18@100MHz	G,K,J	60@300MHz	2800	0.06	1000
MS3225-22N -LF	22@100MHz	G,K,J	60@300MHz	2300	0.08	1000
MS3225-27N -LF	27@100MHz	G,K,J	60@300MHz	2000	0.08	1000
MS3225-33N -LF	33@100MHz	G,K,J	60@300MHz	1800	0.08	1000
MS3225-39N -LF	39@100MHz	G,K,J	60@300MHz	1800	0.08	1000
MS3225-47N -LF	47@100MHz	G,K,J	60@300MHz	1600	0.08	1000
MS3225-56N -LF	56@100MHz	G,K,J	60@300MHz	1500	0.10	1000
MS3225-68N -LF	68@100MHz	G,K,J	60@300MHz	1300	0.10	1000
MS3225-82N -LF	82@100MHz	G,K,J	60@300MHz	1200	0.10	1000
MS3225-R10 -LF	100@100MHz	G,K,J	60@300MHz	1100	0.10	1000
MS3225-R12 -LF	120@50MHz	G,K,J	60@300MHz	900	0.12	800
MS3225-R15 -LF	150@50MHz	G,K,J	60@300MHz	800	0.18	800
MS3225-R18 -LF	180@50MHz	G,K,J	60@300MHz	760	0.21	800
MS3225-R22 -LF	220@50MHz	G,K,J	60@300MHz	660	0.27	800
MS3225-R27 -LF	270@50MHz	G,K,J	50@300MHz	600	0.33	700
MS3225-R33 -LF	330@50MHz	G,K,J	50@100MHz	550	0.37	650
MS3225-R39 -LF	390@50MHz	G,K,J	50@100MHz	500	0.63	600
MS3225-R47 -LF	470@50MHz	G,K,J	50@100MHz	450	0.69	550
MS3225-R56 -LF	560@50MHz	G,K,J	50@100MHz	400	0.90	450
MS3225-R68 -LF	680@25MHz	G,K,J	50@100MHz	380	1.05	400
MS3225-R82 -LF	820@25MHz	G,K,J	50@100MHz	350	1.45	350
MS3225-1R0 -LF	1000@25MHz	G,K,J	45@50MHz	300	1.90	280
MS3225-1R2 -LF	1200@25MHz	G,K,J	45@50MHz	300	2.20	250
MS3225-1R5 -LF	1500@25MHz	G,K,J	45@50MHz	250	2.43	220
MS3225-1R8 -LF	1800@25MHz	G,K,J	45@50MHz	200	3.36	180
MS3225-2R2 -LF	2200@25MHz	G,K,J	45@50MHz	200	3.50	150

TEST EQUIPMENT:HP-4286A IMPEDANCE ANALYZER

INDUTANCE TOLERANCE : B=±0.15nH, S=±0.3nH, G=±2%, J=±5%, K=±10%



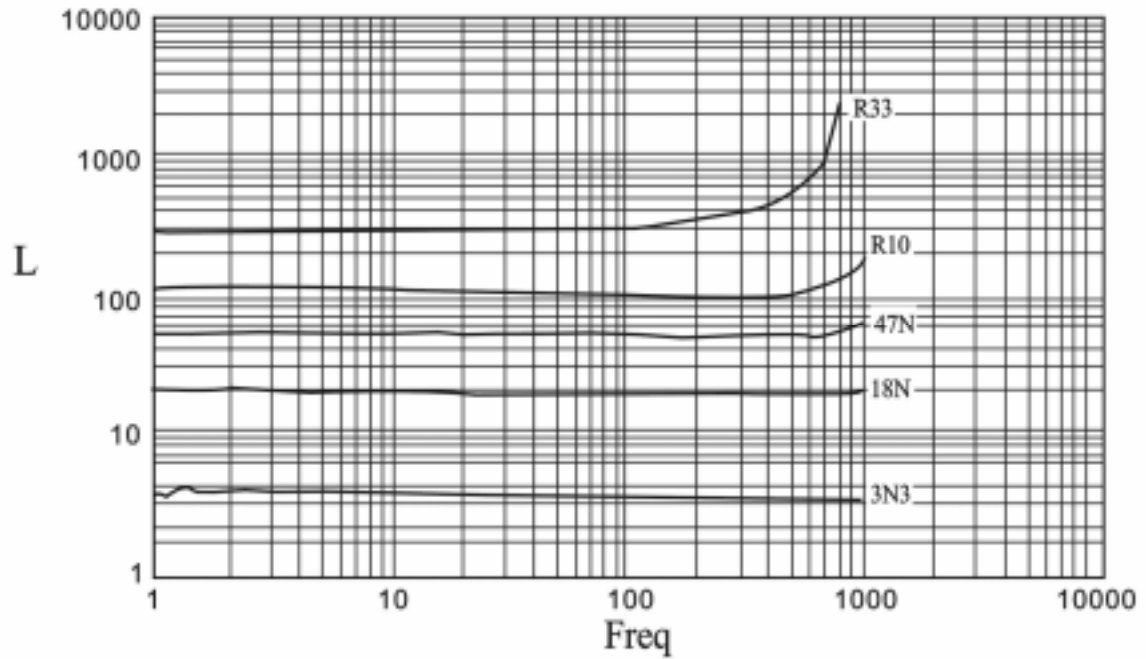
MS3225 SERIES ~ Wire Wound Ceramic Chip Inductors



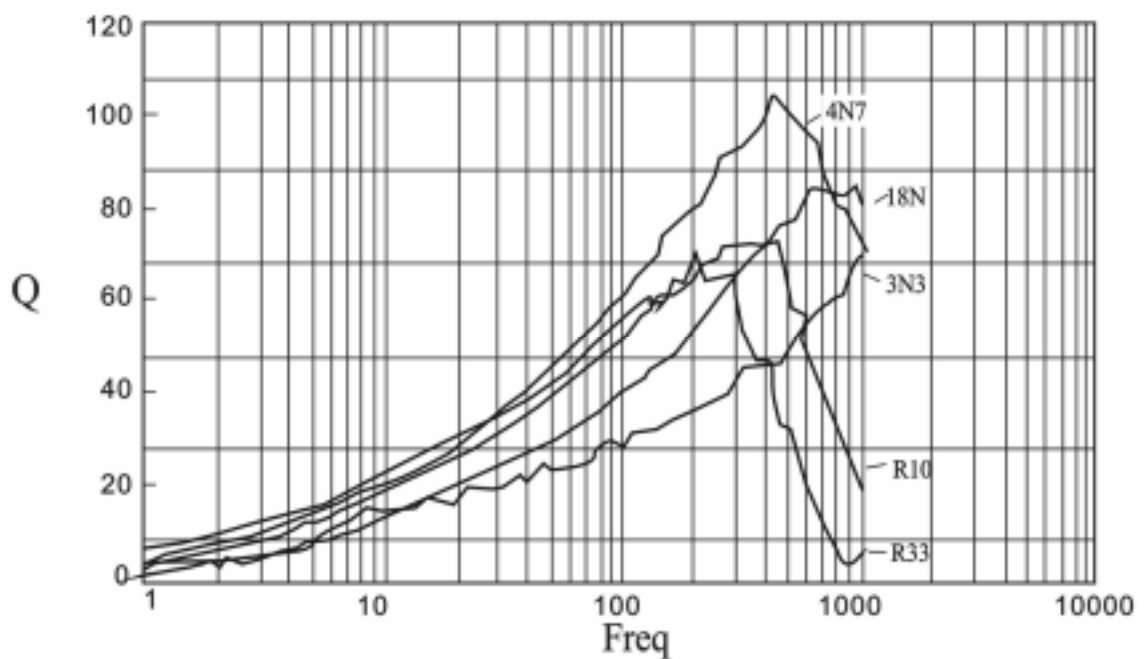
TYPICAL ELECTRICAL CHARACTERISTICS

INDUCTANCE vs. FREQUENCY

CHARACTERISTICS



Q vs. FREQUENCY CHARACTERISTICS

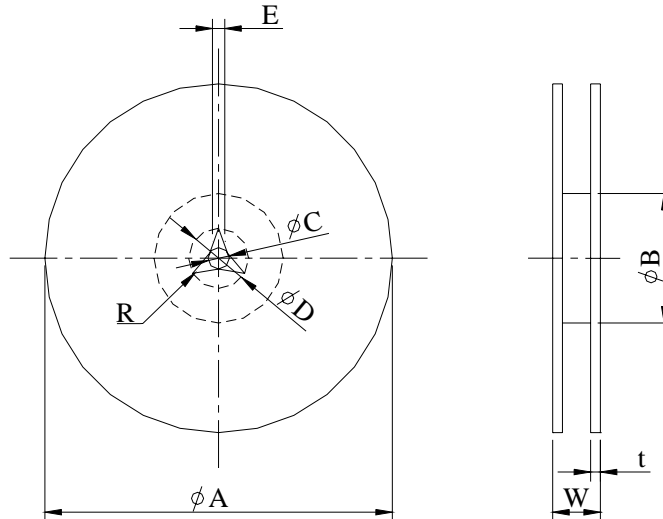




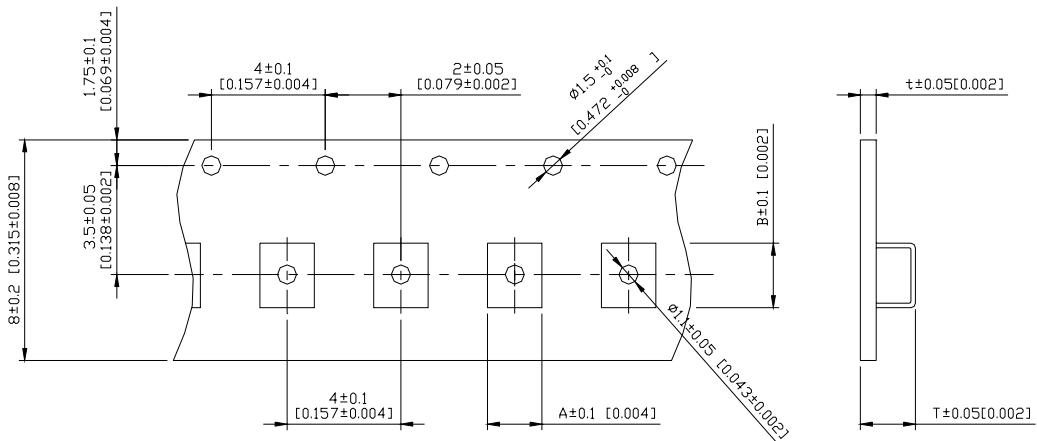
MS3225 SERIES ~ Wire Wound Ceramic Chip Inductors



PACKAGING SPECIFICATION



	A	B	C	D	E	W8	W12	t	R
T(178mm) Reel	178±2	60±1	13±0.8	21±0.8	2	10±1.5	14.5±1.5	1.27±0.2	1
T(330mm) Reel	330±2	100±2	13±0.8	21±0.8	2	10±1.5	14.5±1.5	1.27±0.2	1



TYPE	A	B	T	t	T(178mm)	T(330mm)
MS3225	2.90	3.60	1.70	0.25	2000 pcs/reel	-