



## RDR1006 SERIES

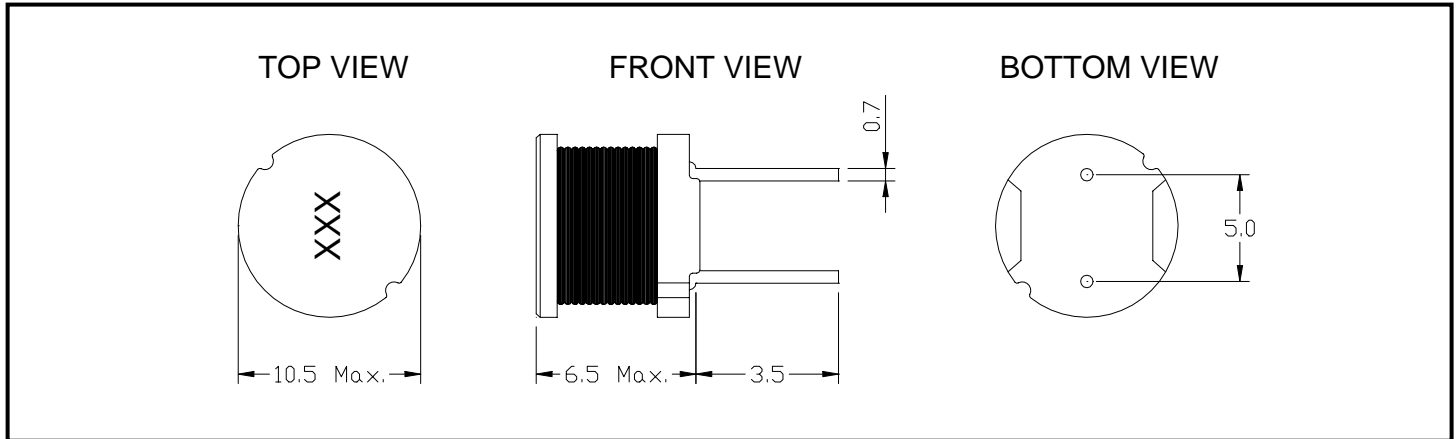


### PART NUMBERING SYSTEM

<u>RDR</u>	<u>1 0 0 6</u>	-	<u>1 0 0 M</u>	-	<u>LF</u>
TYPE	DIMENSIONS		INDUCTANCE		LEAD FREE

### SHAPES AND DIMENSIONS

UNIT : mm





## RDR1006 SERIES



### SPECIFICATION TABLE

PART NUMBER	INDUCTANCE ( $\mu$ H)	DCR ( $\Omega$ ) (Max.)	IDC ( A ) (Max.)	TEST FREQ. ( f )
RDR1006-1R0N-LF	1.0 $\pm$ 30	0.0050	9.3	7.96MHz
RDR1006-1R2N-LF	1.2 $\pm$ 30	0.0069	8.0	7.96MHz
RDR1006-1R8M-LF	1.8 $\pm$ 20	0.0080	7.4	7.96MHz
RDR1006-2R8M-LF	2.8 $\pm$ 20	0.0118	6.0	7.96MHz
RDR1006-3R6M-LF	3.6 $\pm$ 20	0.0138	5.7	7.96MHz
RDR1006-5R1M-LF	5.1 $\pm$ 20	0.0196	4.6	7.96MHz
RDR1006-6R3M-LF	6.3 $\pm$ 20	0.0231	4.2	7.96MHz
RDR1006-7R8M-LF	7.8 $\pm$ 20	0.0248	3.9	7.96MHz
RDR1006-100M-LF	10 $\pm$ 20%	0.040	3.6	1KHz
RDR1006-120M-LF	12 $\pm$ 20%	0.044	3.3	1KHz
RDR1006-150M-LF	15 $\pm$ 20%	0.058	2.9	1KHz
RDR1006-180M-LF	18 $\pm$ 20%	0.064	2.7	1KHz
RDR1006-220M-LF	22 $\pm$ 20%	0.088	2.4	1KHz
RDR1006-270M-LF	27 $\pm$ 20%	0.100	2.2	1KHz
RDR1006-330K-LF	33 $\pm$ 10%	0.110	2.0	1KHz
RDR1006-390K-LF	39 $\pm$ 10%	0.140	1.8	1KHz
RDR1006-470K-LF	47 $\pm$ 10%	0.160	1.7	1KHz
RDR1006-560K-LF	56 $\pm$ 10%	0.190	1.5	1KHz
RDR1006-680K-LF	68 $\pm$ 10%	0.220	1.4	1KHz
RDR1006-820K-LF	82 $\pm$ 10%	0.290	1.3	1KHz
RDR1006-101K-LF	100 $\pm$ 10%	0.320	1.3	1KHz
RDR1006-121K-LF	120 $\pm$ 10%	0.380	1.2	1KHz
RDR1006-151K-LF	150 $\pm$ 10%	0.500	1.0	1KHz
RDR1006-181K-LF	180 $\pm$ 10%	0.560	0.84	1KHz
RDR1006-221K-LF	220 $\pm$ 10%	0.780	0.76	1KHz
RDR1006-271K-LF	270 $\pm$ 10%	0.920	0.69	1KHz
RDR1006-331K-LF	330 $\pm$ 10%	1.1	0.62	1KHz
RDR1006-391K-LF	390 $\pm$ 10%	1.3	0.57	1KHz
RDR1006-471K-LF	470 $\pm$ 10%	1.5	0.52	1KHz
RDR1006-561K-LF	560 $\pm$ 10%	1.9	0.48	1KHz
RDR1006-681K-LF	680 $\pm$ 10%	2.2	0.43	1KHz
RDR1006-821K-LF	820 $\pm$ 10%	2.6	0.40	1KHz
RDR1006-102K-LF	1000 $\pm$ 10%	3.2	0.36	1KHz

1. Operating temperature range -40 to +85
2. Electrical specifications at 25