



RDR1010 SERIES



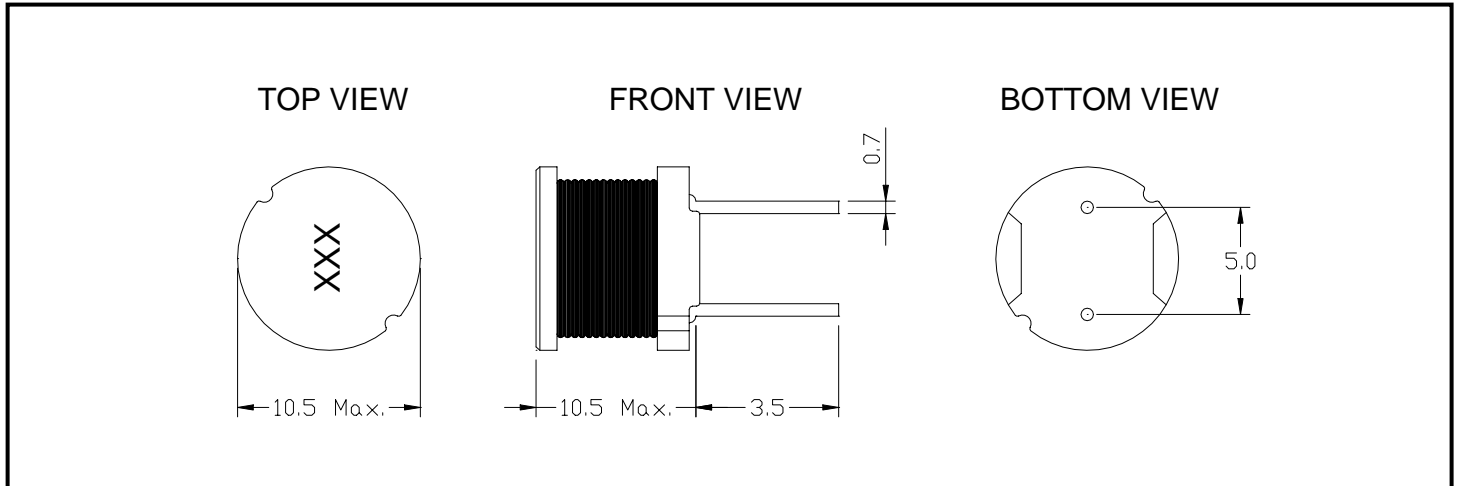
RoHS Compliant

PART NUMBERING SYSTEM

<u>RDR</u>	<u>1 0 1 0</u>	-	<u>4 7 0 K</u>	-	<u>LF</u>
TYPE	DIMENSIONS		INDUCTANCE		LEAD FREE

SHAPES AND DIMENSIONS

UNIT : mm





RDR1010 SERIES



RoHS Compliant

SPECIFICATION TABLE

PART NUMBER	INDUCTANCE (μ H)	DCR (Ω) (Max.)	IDC (A) (Max.)	TEST FREQ. (f)
RDR1010-100M-LF	10 \pm 20%	0.022	5.30	1KHz
RDR1010-120M-LF	12 \pm 20%	0.023	4.90	1KHz
RDR1010-150M-LF	15 \pm 20%	0.026	4.40	1KHz
RDR1010-180M-LF	18 \pm 20%	0.033	4.00	1KHz
RDR1010-220M-LF	22 \pm 20%	0.037	3.60	1KHz
RDR1010-270M-LF	27 \pm 20%	0.048	3.30	1KHz
RDR1010-330K-LF	33 \pm 10%	0.055	2.90	1KHz
RDR1010-390K-LF	39 \pm 10%	0.073	2.70	1KHz
RDR1010-470K-LF	47 \pm 10%	0.083	2.50	1KHz
RDR1010-560K-LF	56 \pm 10%	0.092	2.30	1KHz
RDR1010-680K-LF	68 \pm 10%	0.120	2.10	1KHz
RDR1010-820K-LF	82 \pm 10%	0.140	1.90	1KHz
RDR1010-101K-LF	100 \pm 10%	0.160	1.70	1KHz
RDR1010-121K-LF	120 \pm 10%	0.200	1.50	1KHz
RDR1010-151K-LF	150 \pm 10%	0.230	1.40	1KHz
RDR1010-181K-LF	180 \pm 10%	0.310	1.30	1KHz
RDR1010-221K-LF	220 \pm 10%	0.340	1.10	1KHz
RDR1010-271K-LF	270 \pm 10%	0.400	1.00	1KHz
RDR1010-331K-LF	330 \pm 10%	0.520	0.93	1KHz
RDR1010-391K-LF	390 \pm 10%	0.650	0.86	1KHz
RDR1010-471K-LF	470 \pm 10%	0.710	0.78	1KHz
RDR1010-561K-LF	560 \pm 10%	1.000	0.71	1KHz
RDR1010-681K-LF	680 \pm 10%	1.100	0.65	1KHz
RDR1010-821K-LF	820 \pm 10%	1.300	0.59	1KHz
RDR1010-102K-LF	1000 \pm 10%	1.700	0.53	1KHz

1. Operating temperature range -40 to +85
2. Electrical specifications at 25