



RDR875 SERIES



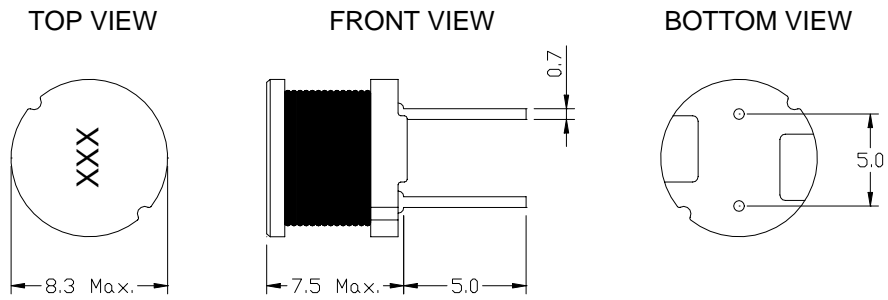
RoHS Compliant

PART NUMBERING SYSTEM

<u>RDR</u>	<u>8 7 5</u>	-	<u>6 8 0 K</u>	-	<u>LF</u>
TYPE	DIMENSIONS		INDUCTANCE		LEAD FREE

SHAPES AND DIMENSIONS

UNIT : mm





RDR875 SERIES



RoHS Compliant

SPECIFICATION TABLE

PART NUMBER	INDUCTANCE (μ H)	DCR (Ω) (Max.)	IDC (A) (Max.)	TEST FREQ. (f)
RDR875-2R2M-LF	2.2 \pm 20%	0.0137	5.8	7.96MHz
RDR875-2R8M-LF	2.8 \pm 20%	0.0153	5.0	7.96MHz
RDR875-3R5M-LF	3.5 \pm 20%	0.0172	4.7	7.96MHz
RDR875-4R4M-LF	4.4 \pm 20%	0.0191	4.5	7.96MHz
RDR875-5R1M-LF	5.1 \pm 20%	0.0212	4.2	7.96MHz
RDR875-6R0M-LF	6.0 \pm 20%	0.0222	4.0	7.96MHz
RDR875-7R1M-LF	7.1 \pm 20%	0.0242	3.4	7.96MHz
RDR875-8R2M-LF	8.2 \pm 20%	0.0265	3.1	7.96MHz
RDR875-100M-LF	10 \pm 20%	0.05	2.9	2.52MHz
RDR875-120M-LF	12 \pm 20%	0.06	2.5	2.52MHz
RDR875-150M-LF	15 \pm 20%	0.07	2.2	2.52MHz
RDR875-180M-LF	18 \pm 20%	0.08	1.9	2.52MHz
RDR875-220K-LF	22 \pm 10%	0.09	1.8	2.52MHz
RDR875-270K-LF	27 \pm 10%	0.11	1.7	2.52MHz
RDR875-330K-LF	33 \pm 10%	0.13	1.5	2.52MHz
RDR875-390K-LF	39 \pm 10%	0.14	1.3	2.52MHz
RDR875-470K-LF	47 \pm 10%	0.15	1.3	2.52MHz
RDR875-560K-LF	56 \pm 10%	0.18	1.2	2.52MHz
RDR875-680K-LF	68 \pm 10%	0.20	1.1	2.52MHz
RDR875-820K-LF	82 \pm 10%	0.24	1.0	2.52MHz
RDR875-101K-LF	100 \pm 10%	0.28	0.89	1KHz
RDR875-121K-LF	120 \pm 10%	0.36	0.81	1KHz
RDR875-151K-LF	150 \pm 10%	0.42	0.72	1KHz
RDR875-181K-LF	180 \pm 10%	0.57	0.66	1KHz
RDR875-221K-LF	220 \pm 10%	0.63	0.57	1KHz
RDR875-271K-LF	270 \pm 10%	0.88	0.51	1KHz
RDR875-331K-LF	330 \pm 10%	1.05	0.46	1KHz
RDR875-391K-LF	390 \pm 10%	1.17	0.44	1KHz
RDR875-471K-LF	470 \pm 10%	1.34	0.41	1KHz
RDR875-561K-LF	560 \pm 10%	1.72	0.36	1KHz
RDR875-681K-LF	680 \pm 10%	1.96	0.33	1KHz
RDR875-821K-LF	820 \pm 10%	2.56	0.30	1KHz
RDR875-102K-LF	1000 \pm 10%	2.94	0.27	1KHz
RDR875-122K-LF	1200 \pm 10%	4.04	0.24	1KHz
RDR875-152K-LF	1500 \pm 10%	4.70	0.22	1KHz
RDR875-182K-LF	1800 \pm 10%	5.05	0.20	1KHz
RDR875-222K-LF	2200 \pm 10%	6.25	0.18	1KHz
RDR875-272K-LF	2700 \pm 10%	8.72	0.16	1KHz
RDR875-332K-LF	3300 \pm 10%	10.6	0.15	1KHz
RDR875-392K-LF	3900 \pm 10%	14.2	0.14	1KHz
RDR875-472K-LF	4700 \pm 10%	16.7	0.12	1KHz
RDR875-562K-LF	5600 \pm 10%	18.7	0.11	1KHz
RDR875-682K-LF	6800 \pm 10%	21.8	0.10	1KHz
RDR875-822K-LF	8200 \pm 10%	28.7	0.093	1KHz
RDR875-103K-LF	10000 \pm 10%	33.0	0.084	1KHz

1. Operating temperature range -40 to +85
2. Electrical specifications at 25